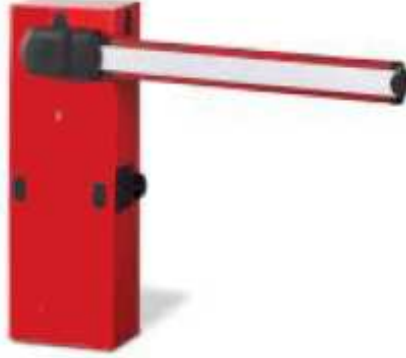


MOOVI 30 P940026 00002
MOOVI 50 P940028 00002
MOOVI 30 RMM P940027 00002
MOOVI 50 RMM P940029 00002
MOOVI 30S P940030 00002

Dahili Kontrol Paneli:
ALPHA-BOM veya LEO MV

MOOVI

- **Güvenli, etkili ve sağlam**, Atitek Moovi bariyerleri özel alanlar ve otoparklar için tasarlanmış, geçişlerin yoğun olduğu bölgelerde kullanıma uygun elektromekanik bariyerlerdir.
- Az yer kaplayan ve kendini soğutan moovi bariyerleri acil durumlarda kolun serbest bırakılması için kişisel anahtarlara sahiptir.
- **Dahili kontrol paneli**, Moovi bariyerleri sahip olduğu kollarının uzunluğuyla ilişkili olarak orta ve yüksek hızda çalışan versiyonlara sahiptir.
- **Açılma ve Kapanma esnasında yavaşlama** (Model MOOVI 30S ve MOOVI 30/50 RMM)
- Aşınmaya karşı yüksek korumaya sahip, aksesuarlarıyla beraber montaja hazır yapı.
- **Yeni dizayn ve geniş aksesuar seçeneği**
- **Galvanizli ve boyanmış kaplama**



Bariyer

MOOVI 30

MOOVI 50

Tek -faz güç kaynağı	230V±%10, 50 Hz	230V±%10, 50 Hz
Emme gücü	300W	300W
Termal koruma	tümleşik	tümleşik
Max.kol uzunluğu	3 m.	5 m.
Açma/Kapama zamanı	4 sn.	8 sn.
Kilit tipi	mekanik açma/kapama	mekanik açma/kapama
Manuel manevra	kişisel anahtarla kontrol	kişisel anahtarla kontrol
Limit anahtar tipleri	elektrikli,dahili,ayarlanabilir	elektrikli,dahili,ayarlanabilir
Kontrol ünitesi	ALPHA BOM	ALPHA BOM
Çevresel şartlar	-10°C +55°C	10°C +55°C
Koruma derecesi	IP 24	IP 24
Kolsuz bariyer ağırlığı	36 kg.	36 kg.
Boyutlar	çizime bakınız	çizime bakınız

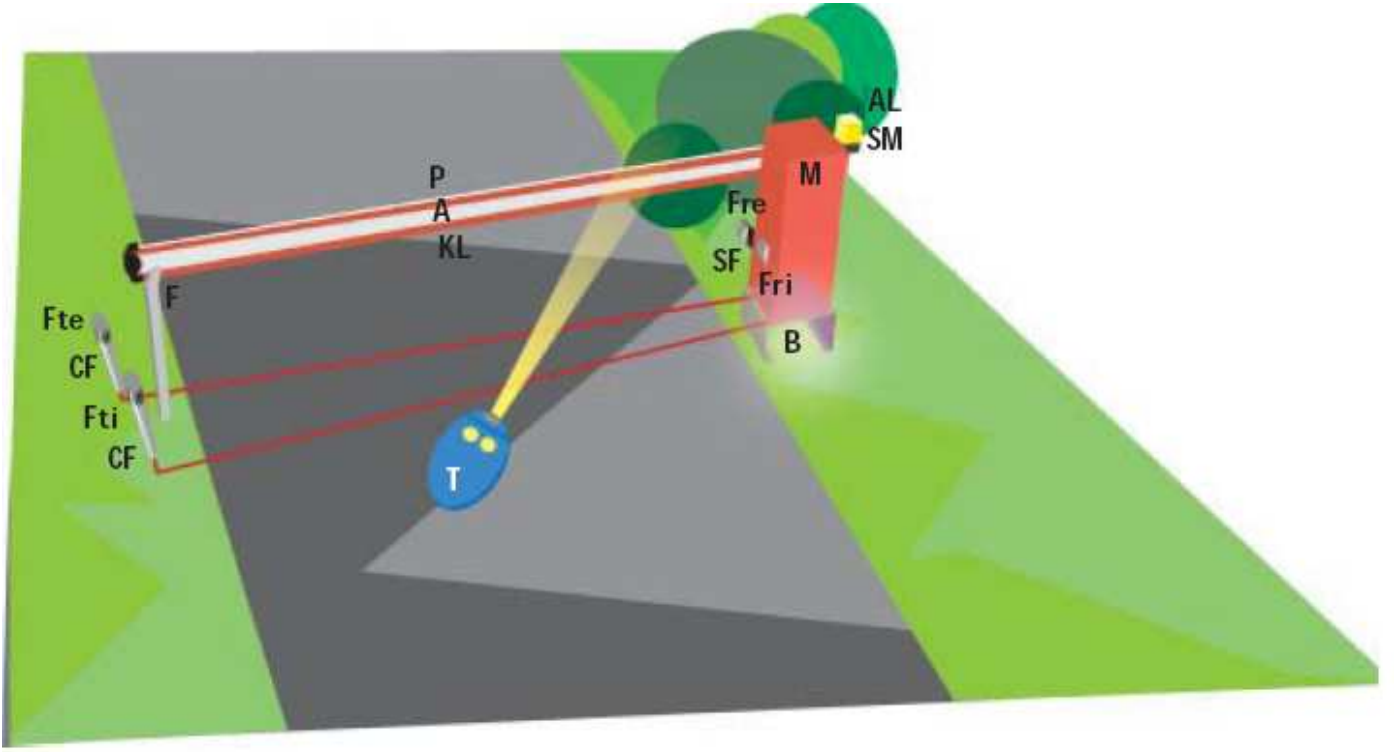
atitek ELEKTRONİK
SİSTEMLERİ & TEKNOLOJİLERİ
SANAYİ TİCARET LİMİTED ŞİRKETİ

İstoç Tic.Mrk.27 Ada No:44 Mahmutbey / İST
Tel.:0212 659 92 20 Fax:0212 659 39 21

www.atitek.com info@atitek.com



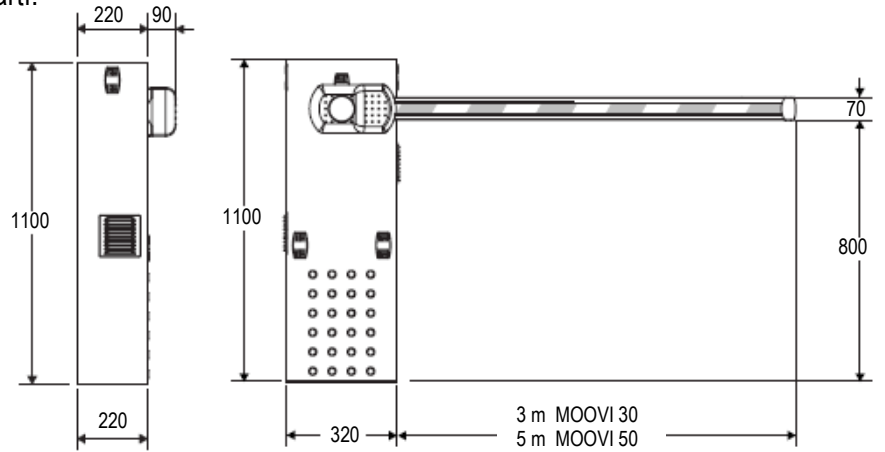
5 metrelik kol uzunluğuna kadar uygun ELEKTROMEKANİK BARIYER



Örnek Kurulum :

- M Dahili kontrol panelli moovi 30 bariyer ve alıcı kartı.
- A ELL3 Kol.
- B Bağlantı tabanı CBO.
- F Destek çatalı FAF.
- T Çift kanallı uzaktan kumanda.MITTO 2 12V.
- Ftx-Frx Fotoseller CELLULA 130.
- SF Harici fotosel destek kiti. KIT MOOVI 130
- CF Destekler, CC130.
- AL Antenli sinyal lambası.
- SM Sinyal lambası duvara monteği.
- KL 3 veya 4.5 m.kollar için aydınlatma kiti.
- P Kol koruyucu kaplaması MOOVI PCA

Boyutlar :



Ana Özellikler :

Elektromekanik bariyer – Dahili ALPHA-BOM veya LEO MV 4 Kontrol Paneli (30S ve RMM modellerde) – Çeşitli tiplerde aksesuarlar : Işıklar, kollar, kolların üzerine takılan kenarlıklar. – Güç 300 W – Modeller : MOOVI 30 açılma hızı 4 sn.max.kol uzunluğu 3m. MOOVI 50 açılma hızı 8 sn.max.kol uzunluğu 5m. MOOVI 30S açılma hızı 1.5 sn.max.kol uzunluğu 3m. Hızı ayarlanabilir açılma. MOOVI 30 RMM açılma hızı 4 sn.max.kol uzunluğu 3m. Hızı ayarlanabilir açılma. Loop dedektör cihazına bağlantı uygunluğu. MOOVI 50 RMM açılma hızı 8 sn.max.kol uzunluğu 5 m.Hızı ayarlanabilir açılma. Loop dedektör cihazına bağlantı uygunluğu.