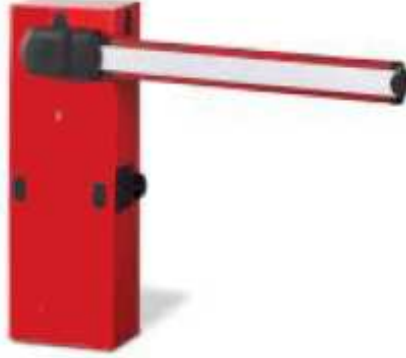


MOOVI 30 P940026 00002  
MOOVI 50 P940028 00002  
MOOVI 30 RMM P940027 00002  
MOOVI 50 RMM P940029 00002  
MOOVI 30S P940030 00002

Dahili Kontrol Paneli:  
ALPHA-BOM veya LEO MV

# MOOVI

- **Güvenli, etkili ve sağlam**, Atitek Moovi bariyerleri özel alanlar ve otoparklar için tasarlanmış, geçişlerin yoğun olduğu bölgelerde kullanıma uygun elektromekanik bariyerlerdir.
- Az yer kaplayan ve kendini soğutan moovi bariyerleri acil durumlarda kolun serbest bırakılması için kişisel anahtarlara sahiptir.
- **Dahili kontrol paneli**, Moovi bariyerleri sahip olduğu kollarının uzunluğuyla ilişkili olarak orta ve yüksek hızda çalışan versiyonlara sahiptir.
- **Açılma ve Kapanma esnasında yavaşlama** (Model MOOVI 30S ve MOOVI 30/50 RMM)
- Aşınmaya karşı yüksek korumaya sahip, aksesuarlarıyla beraber montaja hazır yapı.
- **Yeni dizayn ve geniş aksesuar seçeneği**
- **Galvanizli ve boyanmış kaplama**



## Bariyer MOOVI 30S MOOVI 30/50RMM

<b>Tek -faz güç kaynağı</b>	230V±%10, 50 Hz	230V±%10, 50 Hz
<b>Emme gücü</b>	300W	300W
<b>Termal koruma</b>	tümleşik	tümleşik
<b>Max.kol uzunluğu</b>	3 m.	3 m (Moovi30);5 m (Moovi50).
<b>Açma/Kapama zamanı</b>	1.5 sn+yavaşlama.	4 sn.(Moovi30) 8 sn.(Moovi50)
<b>Kilit tipi</b>	mekanik açma/kapama	mekanik açma/kapama
<b>Manuel manevra</b>	kişisel anahtarla kontrol	kişisel anahtarla kontrol
<b>Limit anahtar tipleri</b>	elektrikli,dahili,ayarlanabilir	elektrikli,dahili,ayarlanabilir
<b>Kontrol ünitesi</b>	LEO MV	LEO MV
<b>Çevresel şartlar</b>	-10°C +55°C	10°C +55°C
<b>Koruma derecesi</b>	IP 24	IP 24
<b>Kolsuz bariyer ağırlığı</b>	36 kg.	36 kg.
<b>Boyutlar</b>	çizime bakınız	çizime bakınız

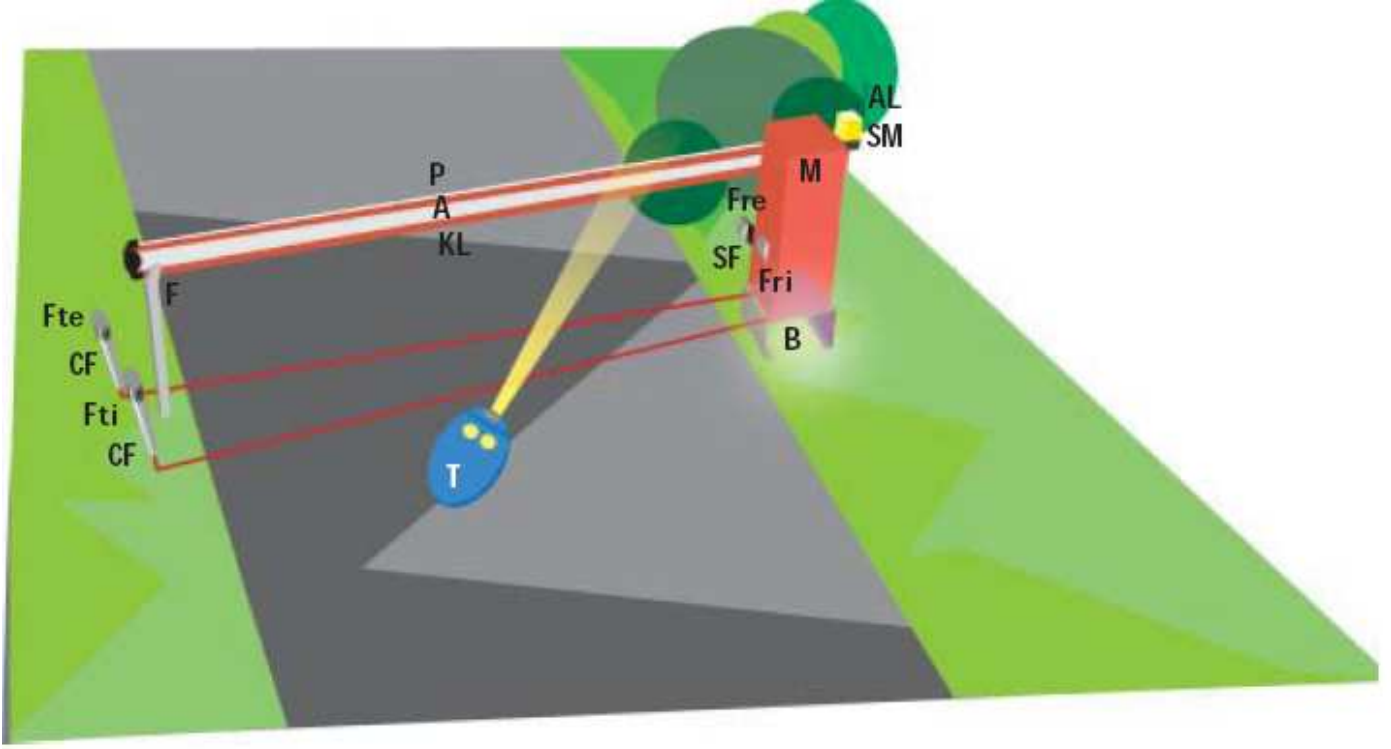
**atitek** ELEKTRONİK  
SİSTEMLERİ & TEKNOLOJİLERİ  
SANAYİ TİCARET LİMİTED ŞİRKETİ

İstoç Tic.Mrk.27 Ada No:44 Mahmutbey / İST  
Tel.:0212 659 92 20 Fax:0212 659 39 21

[www.atitek.com](http://www.atitek.com) [info@atitek.com](mailto:info@atitek.com)



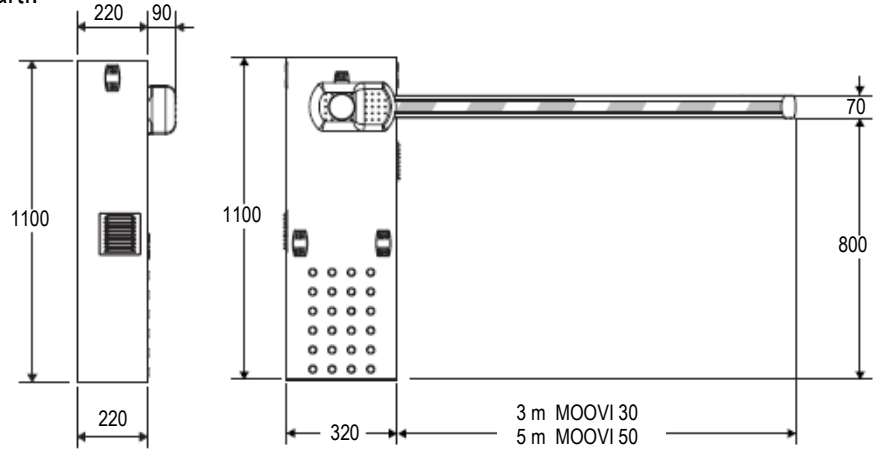
# 5 metrelik kol uzunluğuna kadar uygun ELEKTROMEKANİK BARIYER



## Örnek Kurulum :

M Dahili kontrol panelli moovi 30 bariyer ve alıcı kartı.  
A ELL3 Kol.  
B Bağlantı tabanı CBO.  
F Destek çatalı FAF.  
T Çift kanallı uzaktan kumanda.MITTO 2 12V.  
Ftx-Frx Fotoseller CELLULA 130.  
SF Harici fotosel destek kit. KIT MOOVI 130  
CF Destekler, CC130.  
AL Antenli sinyal lambası.  
SM Sinyal lambası duvara montaj desteği.  
KL 3 veya 4.5 m.kollar için aydınlatma kit.  
P Kol koruyucu kaplaması MOOVI PCA

## Boyutlar :



## Ana Özellikler :

Elektromekanik bariyer – Dahili ALPHA-BOM veya LEO MV 4 Kontrol Paneli (30S ve RMM modellerde) – Çeşitli tiplerde aksesuarlar : Işıklar, kollar, kolların üzerine takılan kenarlıklar. – Güç 300 W – Modeller : MOOVI 30 açılma hızı 4 sn.max.kol uzunluğu 3m. MOOVI 50 açılma hızı 8 sn.max.kol uzunluğu 5m. MOOVI 30S açılma hızı 1.5 sn.max.kol uzunluğu 3m. Hızı ayarlanabilir açılma. MOOVI 30 RMM açılma hızı 4 sn.max.kol uzunluğu 3m. Hızı ayarlanabilir açılma. Loop dedektör cihazına bağlantı uygunluğu. MOOVI 50 RMM açılma hızı 8 sn.max.kol uzunluğu 5 m.Hızı ayarlanabilir açılma. Loop dedektör cihazına bağlantı uygunluğu.